

报告编号：SDJN-HC-2022-031

**临工集团济南重机有限公司**  
**2021 年度**  
**温室气体排放核查报告**

核查机构名称（公章）：山东正向国际低碳科技有限公司

核查报告签发日期：2022 年 04 月 12 日



企业（或者其他经济组织）名称	临工集团济南重机有限公司	地址	山东省济南市高新区科嘉路 2676 号
联系人	魏婷婷	联系方式（电话、email）	17854171445
企业（或者其他经济组织）是否是委托方？ <input checked="" type="checkbox"/> 是 <input type="checkbox"/> 否，如否，请填写下列委托方信息。 委托方名称_____地址_____联系人_____联系方式（电话、email）_____			
企业（或者其他经济组织）所属行业领域	机械加工		
企业（或者其他经济组织）是否为独立法人	是		
核算和报告依据	《机械设备制造企业温室气体排放核算方法与报告指南（试行）》		
温室气体排放报告（初始）版本/日期	/		
温室气体排放报告（最终）版本/日期	第 01 版本 / 2022 年 03 月 18 日		
排放量	按指南核算的企业法人边界的温室气体排放总量	按补充数据表填报的二氧化碳排放总量	
初始报告的排放量（tCO <sub>2</sub> e）	2021 年	2021 年	
	14593.19	/	
经核查后的排放量（tCO <sub>2</sub> e）	2021 年	2021 年	
	14593.19	/	
初始报告排放量和经核查后排放量差异的原因	/	/	
<p><b>核查结论</b></p> <p>山东正向国际低碳科技有限公司（以下简称“正向国际”）依据《碳排放权交易管理暂行办法》（中华人民共和国生态环境部令(第 19 号)）、生态环境部 2021 年印发的《企业温室气体排放报告核查指南》（试行）的要求对“临工集团济南重机有限公司”（以下简称“受核查方”）2021 年度的温室气体排放报告进行了第三方核查。经文件评审和现场核查，正向国际形成如下核查结论：</p> <p><b>1. 排放报告与核算指南以及备案监测计划的符合性：</b></p> <p>经核查，核查组确认临工集团济南重机有限公司提交的 2021 年度最终版排放报告中的企业基本情况、核算边界、活动水平数据、排放因子数据以及温室气体排放核算和报告符合《机械设备制造企业温室气体排放核算方法与报告指南（试行）》的相关要求。</p>			

**2. 排放量声明：**

临工集团济南重机有限公司 2021 年度按照核算方法和报告指南核算的企业温室气体排放总量的声明如下：

种 类	2021 年排放量
化石燃料燃烧排放量(tCO <sub>2</sub> )	3146.39
工业生产过程排放量(tCO <sub>2</sub> )	/
净购入使用的电力对应的排放量(tCO <sub>2</sub> )	11447.00
企业二氧化碳排放总量(tCO <sub>2</sub> )	14593.19

核查组长	刘继辉	签名		日期	2022 年 4 月 12 日
核查组成员	蔡洋、张新				
技术复核人	曹磊	签名		日期	2022 年 4 月 12 日
批准人	张静波	签名		日期	2022 年 4 月 12 日

## 目 录

1	概述	3
1.1	核查目的	3
1.2	核查范围	3
1.3	核查准则	3
2	核查过程和方法	5
2.1	核查组安排	5
2.2	文件评审	5
2.3	现场核查	6
2.4	核查报告编写及内部技术复核	6
3	核查发现	7
3.1	基本情况的核查	7
3.1.1	受核查方简介和组织机构	7
3.1.2	能源管理现状及监测设备管理情况	8
3.1.3	受核查方工艺流程及产品	10
3.2	核算边界的核查	13
3.3	核算方法的核查	13
3.3.1	化石燃料燃烧排放	14
3.3.2	工业生产过程排放	15
3.3.3	净购入电力和热力消费引起的 CO <sub>2</sub> 排放量	15
3.4	核算数据的核查	16
3.4.1	活动水平数据及来源的核查	16
3.4.2	排放因子和计算系数数据及来源的核查	18
3.4.3	法人边界排放量的核查	19

3.5	质量保证和文件存档的核查 .....	20
3.6	其他核查发现 .....	20
4	核查结论 .....	20
4.1	排放报告与核算指南以及备案的监测计划的符合性 .....	20
4.2	排放量声明 .....	21
4.3	核查过程中未覆盖的问题或者需要特别说明的问题描述 .....	21
5	附件 .....	22
	附件 1：不符合清单 .....	22
	附件 2：对今后核算活动的建议 .....	23
	附件 3：支持性文件清单 .....	24

## 1 概述

### 1.1 核查目的

依据《碳排放权交易管理暂行办法》（中华人民共和国生态环境部令(第 19 号)）、生态环境部 2021 年印发的《企业温室气体排放报告核查指南》（试行）的要求，为有效实施碳配额发放和实施碳交易提供可靠的数据质量保证，山东正向国际低碳科技有限公司受临工集团济南重机有限公司的委托，对临工集团济南重机有限公司（以下简称“受核查方”）2021 年度的温室气体排放报告进行核查。

此次核查目的包括：

- 确认受核查方提供的二氧化碳排放报告及其支持文件是否是完整可信，是否符合《机械设备制造企业温室气体排放核算方法与报告指南（试行）》（以下简称“《核算指南》”）；
- 根据《核算指南》的要求，对记录和存储的数据进行评审，确认数据及计算结果是否真实、可靠、正确。

### 1.2 核查范围

本次核查范围包括：

-受核查方法人边界内的温室气体排放总量，涉及直接生产系统、辅助生产系统及直接为生产服务的附属生产系统产生的温室气体排放。

### 1.3 核查准则

正向国际依据《企业温室气体排放报告核查指南》（试行）要求，开展本次核查工作，遵守下列原则：

### (1) 客观独立

保持独立于委托方和受核查方，避免偏见及利益冲突，在整个核查活动中保持客观。

### (2) 诚信守信

具有高度的责任感，确保核查工作的完整性和保密性。

### (3) 公平公正

真实、准确地反映核查活动中的发现和结论，如实报告核查活动中所遇到的重大障碍，以及未解决的分歧意见。

### (4) 专业严谨

具备核查必须的专业技能，能够根据任务的重要性和委托方的具体要求，利用其职业素养进行严谨判断。

本次核查工作的相关依据包括：

- 《碳排放权交易管理暂行办法（试行）》（中华人民共和国生态环境部令 第 19 号）
- 《生态环境部企业温室气体排放报告核查指南（试行）》
- 《机械设备制造企业温室气体排放核算方法与报告指南（试行）》
- 国家碳排放帮助平台百问百答
- 《国民经济行业分类》（GB/T4754-2017）
- 《统计用产品分类目录》
- 《用能单位能源计量器具配备与管理通则》（GB 17167-2006）
- 《综合能耗计算通则》（GB/T2589-2008）

- 《电能计量装置技术管理规程》（DL/T448-2016）
- 《电子式交流电能表检定规程》（JJG596-2012）
- 其他相关国家、地方或行业标准

## 2 核查过程和方法

### 2.1 核查组安排

依据受核查方的规模、行业,以及核查员的专业领域和技术能力,正向国际组织了核查组,核查组成员详见下表。

**表 2-1 核查组成员表**

序号	姓名	职务	核查工作分工内容
1	刘继辉	组长	1) 企业层级的碳排放边界、排放源和排放设施的核查,排放报告中活动水平数据和相关参数的符合性核查,排放量计算及结果的核查等; 2) 现场核查。
2	蔡洋、张新	组员	1) 受核查方基本信息、主要耗能设备、计量设备的核查,以及资料收集整理等; 2) 现场核查,撰写核查报告。

### 2.2 文件评审

核查组于 2022 年 4 月 10 日对受核查方提供的相关资料进行了文件评审。文件评审对象和内容包括:2021 年度温室气体排放报告、企业基本信息、排放设施清单、排放源清单、监测设备清单、活动水平和排放因子的相关信息等。通过文件评审,核查组识别出如下现场评审的重点:

- (1) 受核查方的核算边界、排放设施和排放源识别等;
- (2) 受核查方法人边界排放量相关的活动水平数据和参数的获取、记录、传递和汇总的信息流管理;
- (3) 核算方法和排放数据计算过程;



(4) 计量器具和监测设备的校准和维护情况；

(5) 质量保证和文件存档的核查。

受核查方提供的支持性材料及相关证明材料见本报告后“支持性文件清单”。

### 2.3 现场核查

核查组于 2022 年 4 月 10 日对受核查方温室气体排放情况进行了现场核查。现场核查通过相关人员的访问、现场设施的抽样勘查、资料查阅、人员访谈等多种方式进行。现场主要访谈对象、部门及访谈内容如下表所示。

表 2-2 现场访问内容表

时间	姓名	访谈内容
2022 年 4 月 10 日	于孟生	1) 了解企业基本情况、管理架构、生产工艺、生产运行情况，识别排放源和排放设施，确定企业层级的核算边界； 2) 了解企业排放报告管理制度的建立情况。
	魏婷婷	了解企业层级涉及的活动水平数据、相关参数和生产数据的监测、记录和统计等数据流管理过程，获取相关监测记录。

### 2.4 核查报告编写及内部技术复核

根据正向国际内部管理程序，核查报告在提交给受核查方前，经过了技术复核，于 2022 年 4 月 12 日完成。本次核查的技术评审组如下表所示。

表 2-3 技术复核组成员表

序号	姓名	职务	核查工作分工内容
1	曹磊	技术评审员	独立于核查组，对本核查进行技术评审
2	张静波	批准人	独立于核查组，对本核查进行技术评审

### 3 核查发现

#### 3.1 基本情况的核查

##### 3.1.1 受核查方简介

核查组通过查阅受核查方的法人营业执照、公司简介和组织架构图等相关信息，并与企业负责人进行交流访谈，确认如下信息：

临工集团济南重机有限公司成立于 2012 年 2 月，位于山东省济南市高新区科嘉路 2676 号，现有员工 2200 人，其中分子公司 311 人，研究开发人员 200 余人，拥有 245 项产品专利，先后被认定为国家级“高新技术企业”，先后荣获“山东省企业技术中心”、“山东省五一劳动奖状”、“山东省制造业单项冠军”、“山东省瞪羚企业”“山东省科技领军企业”、“济南市智能制造示范试点企业”等称号，连续三年荣获“中国高空作业设备制造商 5 强”、“全球工程机械制造商 100 强”、“中国工程机械制造商 30 强”等多项殊荣，行业地位不断凸显。

临工重机紧紧围绕“矿山设备全套解决方案”和“租赁设备全套解决方案”两大解决方案，聚焦“矿山机械”和“高空作业机械”两大主营业务，主要产品覆盖全系列剪叉式、臂式高空作业机械、全系列宽体矿车、叉装车等 100 多个品种，均已经成长为公司主营业务和高盈利模块。

表 3-1 受核查方基本信息表

受核查方	临工集团济南重机有限公司	统一社会信用代码	9137010058990321XX
单位性质	有限责任公司	所属行业	机械加工业
法人代表姓名	于孟生	法人联系电话 (区号)	17854171445
注册日期	2012 年 2 月 2 日	注册资本 (万元人民币)	41325 万元整
注册地址	山东省济南市高新区科嘉路 2676 号		
办公地址	山东省济南市高新区科嘉路 2676 号	邮政编码	250000
填报联系人	魏婷婷	电子邮箱	/
联系电话	17854171445	核算指南行业分类	机械设备加工企业

### 3.1.2 能源管理现状及监测设备管理情况

通过文件评审以及对受核查方管理人员进行现场访谈, 核查组确认受核查方的能源管理现状及监测设备管理情况如下:

#### 1) 能源管理部门

经核查, 受核查方的能源管理工作由生产部牵头负责。

#### 2) 主要用能设备

通过查阅受核查方主要用能设备清单, 以及现场勘查, 核查组确认受核查方的主要用能设备情况如下:

表 3-2 经核查的主要用能设备

序号	使用地点	设备名称	型号
1	设备动力部	空压机站/干燥机/压力罐	MM55
2	矿机装配车间	液压龙门移动式整平机	YZ-W320H-BZ-15J
3	矿机装配车间	拧紧机	Atlascopco
4	矿机装配车间	集中供液控制系统	HUSKY2150
5	设备动力部	空压机站	MM132-A8
6	零部件车间	集中供气系统	8340m
7	矿机装配车间	总装配线(地拖链)	L=163m n=13
8	零部件车间	焊接机器人	R31iB MATE

临工集团济南重机有限公司 2021 年度温室气体排放核查报告

9	零部件车间	焊接机器人	R-30iB MATE
10	零部件车间	奥图激光切割机	Atrey T9002
11	零部件车间	激光切割机	LF4020GA
12	零部件车间	焊接机器人	R30iB
13	零部件车间	焊接机器人	R30iB
14	零部件车间	焊接机器人	R30iB MATE
15	矿机装配车间	车架预装线（地拖链）	L=95m n=7
16	矿机装配车间	底盘翻转机（皮带式）	非标
17	涂装车间	蒙特空气处理设备 VOCs	BU-4200+冷却系统
18	零部件车间	焊接机器人	R30iB MATE
19	零部件车间	（四枪）臂架焊接专机	非标
20	臂车装配车间	曲臂直臂装配线	QB-00
21	零部件车间	迅镭激光切割机	QL-FCT9025B
22	涂装车间	涂装线线体	非标
23	臂车装配车间	转台部装线	BLP150-24M
24	设备动力部	空压机	MB2VSD-A
25	零部件车间	朗讯贴板焊接站	LX-SSH2700
26	零部件车间	朗讯单梁焊接站	LX-SBW885-160
27	零部件车间	朗讯总成焊接站	LX-SBW885-1300
28	设备动力部	干式变压器	SCB12-1600/10
29	涂装车间	涂装线抛丸机	非标
30	涂装车间	涂装线喷粉设备	非标
31	零部件车间	朗讯贴板焊接站	LX-SSH2700
32	涂装车间	VOCs 在线监控	SGEP-600GC 型
33	零部件车间	0607 叉架贴板焊接机器人	LXSSGZ-200
34	零部件车间	0607 叉架外臂焊接机器人	LXBWSS-YGZ
35	零部件车间	0607 叉架内臂焊接机器人	LXBESS-N
36	零部件车间	0607 叉架内臂焊接机器人	LXBWSS-N
37	零部件车间	越野叉架单梁焊接机器人	LX-SBW885-160
38	零部件车间	0607 叉架贴板点焊机器人	LXSSGZ-200
39	国内剪叉车间	剪叉装配主线	非标
40	国内剪叉车间	剪叉底盘油箱侧部装线	非标
41	国内剪叉车间	剪叉底盘电瓶箱侧部装线	非标
42	国内剪叉车间	剪叉叉架部装线	非标
43	国内剪叉车间	剪叉平台部装线	非标
44	国内剪叉车间	底盘转挂机	非标
45	臂车装配车间	臂车机罩部装线	非标
46	剪叉/矿机精整车间	剪叉/矿机精整区 VOCs	非标

### 3) 主要能源消耗品种和能源统计报告情况

经查阅受核查方能源统计台账，核查组确认受核查方在 2021 年度的主要能源消耗品种为天然气和外购电力。

通过监测设备校验记录和现场勘查，核查组确认受核查方的监测设备配置和校验符合相关规定，满足核算指南和监测计划的要求。经核查的测量设备信息见下表：

**表 3-3 经核查的计量设备信息**

编号	设备名称	规格型号	准确度等级	安装位置	校核频次
1	电能表	DTS606	/	厂区内	24 个月
2	旋涡流量计	LWQ-DN50	/	厂区内	24 个月

综上所述，核查组确认排放报告中受核查方的基本情况信息真实、正确。

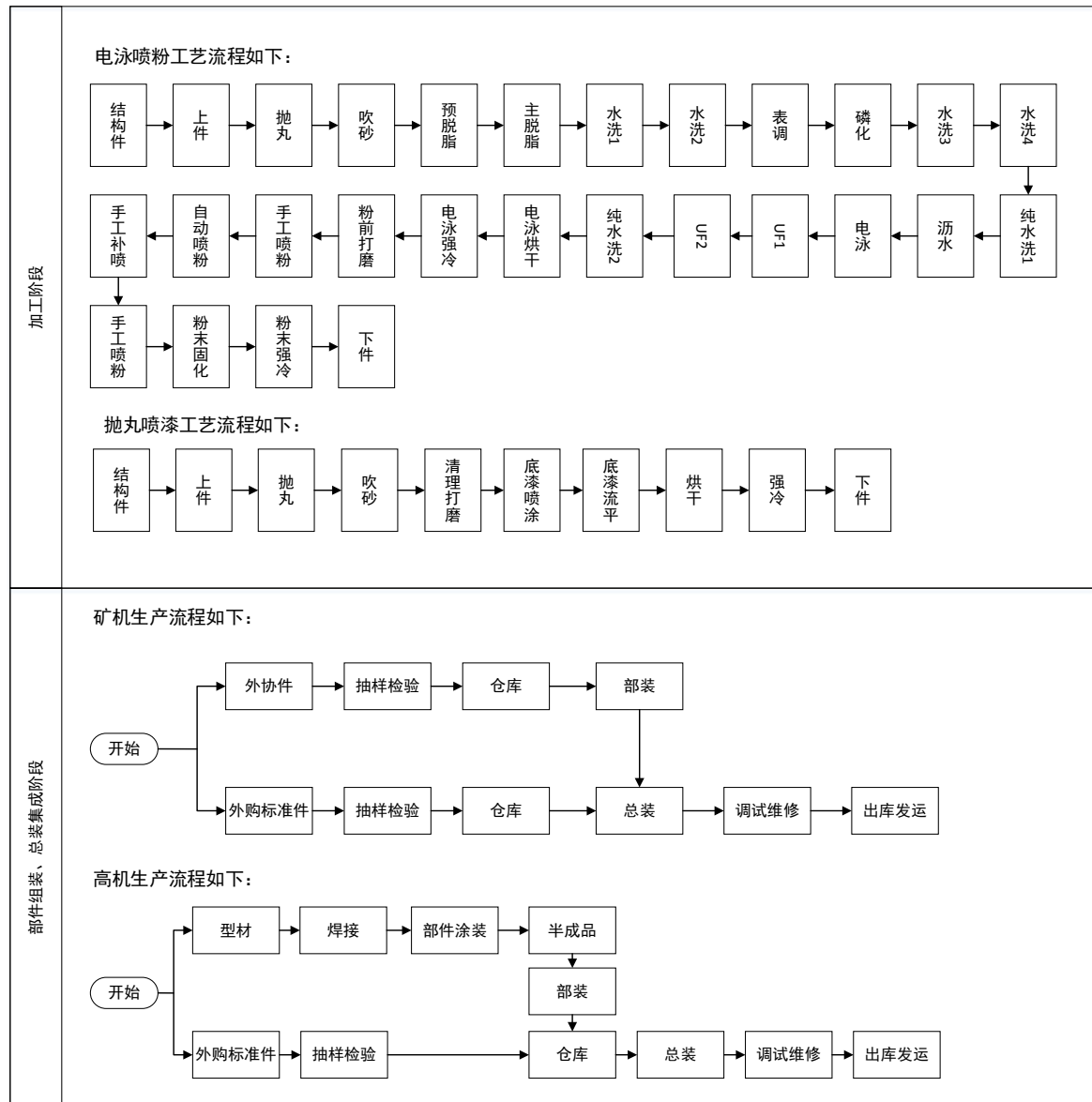
#### 3.1.3 受核查方工艺流程及产品

临工集团济南重机有限公司主要生产重型机械，生产工艺如下：

**整机设计阶段：**公司拥有完善的 GDP 研发管理体系，始终坚持“以客户为中心”和“可靠承载重托”的理念，以“研发必须面向市场、必须与用户实际使用相结合”为指导方针，推行正向研发模式，通过先期市场和竞品研究、方案规划和详细设计、仿真分析和数字样机模拟、样机试制测试验证、小批工艺验证、批量生产等环节开展新产品研发工作。

**零部件采购及加工阶段：**产品开发设计完成后，进入零部件采购及加工阶段，本阶段包含三个方面：外购零部件采购、委外加工、自制件加工。

**部件组装及总装集成阶段：**经过检验合格的外购零部件、委外加工件及自制件等按照技术图纸要求在总装前进行动力系统、液压系统、电控系统等部件组装。并按照调试作业的技术要求进行调试，完成调试后经质检通过后入库合格品。



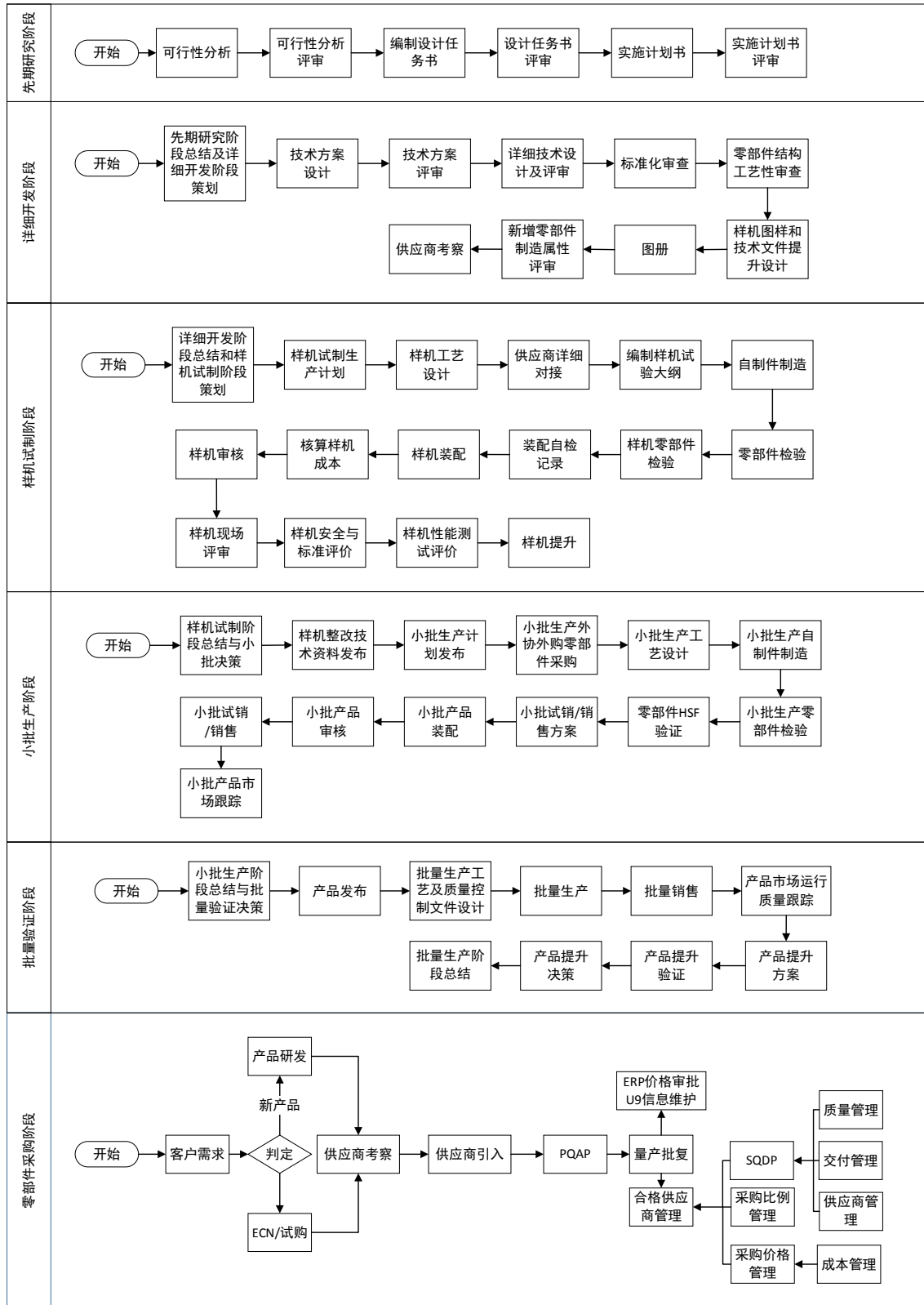


图 3.1-1 企业生产工艺流程图

### 3.2 核算边界的核查

通过查阅受核查方公司简介、组织机构图以及现场访谈，核查组确认：在山东省行政辖区范围内，受核查方只有一个生产厂区，位于山东省济南市历城区机场路 12798 号。受核查方在 2021 年期间没有其他分支机构。

核查组对受核查方的生产厂区进行了现场核查。受核查方只有一个厂区，不涉及现场抽样。通过现场勘察、文件评审和现场访谈，核查组确认排放报告中完整识别了受核查方企业法人边界范围内的排放源和排放设施，且与上一年度相比，均没有变化。

表 3-4 经核查的排放源信息

序号	排放类别	温室气体排放种类	能源/物料品种	设备名称
1	化石燃料燃烧产生的 CO <sub>2</sub> 排放	CO <sub>2</sub>	天然气	天然气炉
2	工业生产过程的 CO <sub>2</sub> 排放	CO <sub>2</sub>	/	/
3	净购入使用的电力对应的 CO <sub>2</sub> 排放	CO <sub>2</sub>	净购入电力	厂内用电设施

综上所述，核查组确认受核查方是以独立法人核算单位为边界核算和报告其温室气体排放，2021 年排放报告中的排放设施和排放源识别完整准确，核算边界与《核算指南》的要求一致。

### 3.3 核算方法的核查

受核查方属于非金属矿物制品生产企业，核查组确认受核查方的温室气体排放量核算方法符合《核算指南》的要求，无任何偏离指南要求的情况。

根据《核算指南》，企业的温室气体排放总量的计算公式如下：



$$E = E_{\text{燃烧}} + E_{\text{过程}} + E_{\text{电力}} + E_{\text{热力}} \quad (1)$$

式中：

$E$  : 报告主体的二氧化碳排放总量 (tCO<sub>2</sub>e) ；

$E_{\text{燃烧}}$  : 燃烧化石燃料产生的二氧化碳排放量 (tCO<sub>2</sub>) ；

$E_{\text{过程}}$  : 企业边界内工业生产过程产生的各种温室气体 CO<sub>2</sub> 当量排放 (tCO<sub>2</sub>e) ；

$E_{\text{电力}}$  : 企业净购入的电力消费引起的 CO<sub>2</sub> 排放 (tCO<sub>2</sub>) ；

$E_{\text{热力}}$  : 企业净购入的热力消费引起的 CO<sub>2</sub> 排放 (tCO<sub>2</sub>)。

### 3.3.1 化石燃料燃烧排放

化石燃料燃烧排放采用《核算指南》中的如下核算方法：

$$E_{\text{CO}_2\text{-燃烧}} = \sum_i \left( AD_i \times CC_i \times OF_i \times \frac{44}{12} \right) \quad (2)$$

$$CC_i = NCV_i \times EF_i \quad (3)$$

$$CC_g = \sum_n \left( \frac{12 \times CN_n \times V\%_n}{22.4} \times 10 \right) \quad (4)$$

式中：

$AD_i$  : 化石燃料品种  $i$  明确用作燃料燃烧的消费量，对固体或液体燃料以 t 为单位，对气体燃料以万 Nm<sup>3</sup> 为单位；

- $CC_i$  : 化石燃料  $i$  的含碳量, 对固体和液体燃料以 tC/t 燃料为单位, 对气体燃料以 tC/万 Nm<sup>3</sup> 为单位;
- $OF_i$  : 化石燃料的碳氧化率(%) ;
- $NCV_i$  : 化石燃料品种  $i$  的低位发热量, 对固体和液体燃料以 GJ/t 为单位, 对气体燃料以 GJ/万 Nm<sup>3</sup> 为单位;
- $EF_i$  : 燃料品种  $i$  的单位热值含碳量, 单位为 tC/GJ ;
- $i$  : 化石燃料种类 ;
- $CC_g$  : 待测气体  $g$  的含碳量, 单位为 t 碳/万 Nm<sup>3</sup> ;
- $CN_n$  : 气体组分  $n$  化学分子式中碳原子的数目 ;
- $V\%_n$  : 待测气体每种气体组分  $n$  的摩尔浓度, 即体积浓度 ;
- $n$  : 待测气体组分。

液体燃料的碳氧化率一律取缺省值 0.98 ; 气体燃料的碳氧化率一律取缺省值 0.99。

### 3.3.2 工业生产过程排放

临工集团济南重机有限公司不涉及工业生产过程排放。

### 3.3.3 净购入电力和热力消费引起的 CO<sub>2</sub> 排放量

净购入电力和热力产生的排放采用《核算指南》中如下核算方法 :

$$E_{CO_2\_净电} = AD_{电力} \times EF_{电力} \quad (5)$$

$$E_{CO_2\_净热} = AD_{热力} \times EF_{热力} \quad (6)$$

式中,

$AD_{\text{电力}}$  : 核算和报告期内的购入电量, MWh ;

$EF_{\text{电力}}$  : 电力供应的 CO<sub>2</sub> 排放因子, 单位为 tCO<sub>2</sub>/MWh ;

$AD_{\text{热力}}$  : 企业净购入的热力消费, 单位为 GJ (百万千焦) ;

$EF_{\text{热力}}$  : 热力供应的 CO<sub>2</sub> 排放因子, 单位为 tCO<sub>2</sub>/GJ。

通过文件评审和现场访问, 核查组确认所采用的核算方法与《核算指南》一致。

### 3.4 核算数据的核查

受核查方所涉及的活动水平数据、排放因子/计算系数如下表所示 :

表 3-5 受核查方活动水平数据、排放因子/计算系数清单

排放类型	活动水平数据	排放因子/计算系数
化石燃料燃烧产生的 CO <sub>2</sub> 排放	天然气消耗量	天然气低位发热量、天然气单位热值含碳量、天然气碳氧化率
工业生产过程的 CO <sub>2</sub> 排放	/	/
净购入使用的电力对应的 CO <sub>2</sub> 排放	净购入电量	外购电力排放因子

#### 3.4.1 活动水平数据及来源的核查

核查组通过查阅支持性文件及访谈受核查方, 对排放报告中的每一个活动水平的数据单位、数据来源、监测方法、监测频次、记录频次、数据缺失处理进行了核查, 并对数据进行了交叉核对, 具体结果如下 :

### 活动水平数据 1：天然气消耗量

表 3-6 对天然气消耗量的核查

数据值	2021 年	145.5096	
数据项	天然气消耗量		
单位	万 m <sup>3</sup>		
数据来源	《天然气消耗量表》		
监测方法	流量计测量		
监测频次	连续监测		
记录频次	每月抄表、年度汇总		
数据缺失处理	数据无缺失		
交叉核对	1) 2021 年度能源购进、消费与库存全部核查		
交叉核对数据	年份	天然气消耗量表	能源购进、消费与库存
	2021 年	145.5096	145.5096
	1) 2021 年度《天然气消耗量表》和能源购进、消费与库存中天然气消耗量一致。		
核查结论	核查组确认排放报告中的 2021 年度天然气消耗量数据源选取合理，符合核算指南要求，数据准确。		

### 活动水平数据 2：天然气低位发热量

表 3-7 对天然气低位发热量的核查

数据值	2021 年	389.31	
数据项	天然气低位发热量		
单位	GJ/万 Nm <sup>3</sup>		
数据来源	《核算指南》中的缺省值		
核查结论	排放报告中的天然气低位发热量数据正确。		

### 活动水平数据 3：净购入使用电力

表 3-8 对净购入使用电力的核查

数据值	2021 年	12944.70	
数据项	净购入使用电力		

<b>单位</b>	MWh		
<b>数据来源</b>	《净购入的电力消费量》		
<b>监测方法</b>	电表计量		
<b>监测频次</b>	连续监测		
<b>记录频次</b>	每月抄表、年度汇总		
<b>数据缺失处理</b>	数据无缺失		
<b>交叉核对</b>	1) 2021 年度能源购进、消费与库存全部核查		
<b>交叉核对数据</b>	年份	净购入的电力消费量	能源购进、消费与库存
	2021 年	12944.70	12944.70
	2) 2021 年度《净购入的电力消费量》和能源购进、消费与库存中外购电消耗量一致。		
<b>核查结论</b>	核查组确认排放报告中的 2021 年度外购电力消耗量数据源选取合理，符合核算指南要求，数据准确。		

综上所述，通过文件评审和现场访问，核查组确认排放报告中活动水平数据及来源真实、可靠、正确，符合《核算指南》的要求。

### 3.4.2 排放因子和计算系数数据及来源的核查

核查组通过查阅支持性文件及访谈受核查方，对排放报告中的每一个排放因子和计算系数的数据单位、数据来源、监测方法、监测频次、记录频次、数据缺失处理进行了核查，并对数据进行了交叉核对，具体结果如下：

#### 排放因子和计算系数 1：天然气单位热值含碳量

表 3-9 对天然气单位热值含碳量的核查

<b>数据值</b>	0.0153
<b>数据项</b>	天然气单位热值含碳量
<b>单位</b>	tC/GJ
<b>数据来源</b>	《核算指南》中的缺省值
<b>核查结论</b>	排放报告中的天然气单位热值含碳量数据正确。

## 排放因子和计算系数 2：外购电力排放因子

表 3-10 对外购电力排放因子的核查

数据值	0.8843
数据项	外购电力排放因子
单位	tCO <sub>2</sub> /MWh
数据来源	《2011 年和 2012 年中国区域电网平均二氧化碳排放因子》华北区域电网 2012 年排放因子数据。
核查结论	排放报告中的外购电力排放因子与《2011 年和 2012 年中国区域电网平均二氧化碳排放因子》中 2012 年的华北区域电网排放因子缺省值一致。数据源合理，符合核算指南要求，数据准确。

综上所述，通过文件评审和现场访问，核查组确认排放报告中排放因子和计算系数数据及来源真实、可靠、正确，符合《核算指南》的要求。

### 3.4.3 法人边界排放量的核查

通过对受核查方提交的 2021 年度排放报告进行核查，核查组对排放报告进行验算后确认受核查方的排放量计算公式正确，排放量的累加正确，排放量的计算可再现。

受核查方 2021 年度碳排放量计算如下表所示。

表 3-11 化石燃料排放量计算表

年份	燃料品种	消耗量	低位发热量	单位热值含碳量	碳氧化率	排放量
		万 Nm <sup>3</sup>	GJ/t 万 Nm <sup>3</sup>	tC/GJ	%	tCO <sub>2</sub>
		A	B	C	D	E=A*B*C*D/100*44/12
2021	天然气	145.5096	389.31	0.0153	99	3146.19
	合计					3146.19

**表 3-12 净购入使用电力产生的排放量计算**

年份	净购入使用电力	外购电力排放因子	CO <sub>2</sub> 排放量
	MWh	tCO <sub>2</sub> /MWh	tCO <sub>2</sub>
	A	B	C=A*B
2021 年	12944.70	0.8843	11447.00

**表 3-13 受核查方排放量汇总**

类别	2021 年
化石燃料燃烧排放量(tCO <sub>2</sub> )	3146.39
工业生产过程排放量(tCO <sub>2</sub> )	/
净购入使用的电力对应的排放量(tCO <sub>2</sub> )	11447.00
总排放量(tCO <sub>2</sub> )	14593.19

综上所述，通过重新验算，核查组确认排放报告中排放量数据真实、可靠、正确，符合《核算指南》的要求。

### 3.5 质量保证和文件存档的核查

通过文件审核以及现场访谈，核查组确认受核查方的温室气体排放核算和报告工作由生技部负责，并指定了专门人员进行温室气体排放核算和报告工作。核查组确认受核查方的能源管理工作基本良好，能源消耗台帐完整规范。

### 3.6 其他核查发现

无。

## 4 核查结论

### 4.1 排放报告与核算指南以及备案的监测计划的符合性

经核查，核查组确认临工集团济南重机有限公司提交的 2021 年度最终版排放报告中的企业基本情况、核算边界、活动水平数据、排

放因子数据以及温室气体排放核算和报告符合《机械设备制造企业温室气体排放核算方法与报告指南（试行）》的相关要求。

## 4.2 排放量声明

临工集团济南重机有限公司 2021 年度按照核算方法和报告指南核算的企业温室气体排放总量的声明如下：

**表 4-1 2021 年度企业法人边界温室气体排放总量**

种 类	2021 年排放量
化石燃料燃烧排放量(tCO <sub>2</sub> )	3146.39
工业生产过程排放量(tCO <sub>2</sub> )	/
净购入使用的电力对应的排放量(tCO <sub>2</sub> )	11447.00
企业二氧化碳排放总量(tCO <sub>2</sub> )	14593.19

## 4.3 核查过程中未覆盖的问题或者需要特别说明的问题描述

无。



## 5 附件

### 附件 1：不符合清单

#### 不符合清单

序号	不符合项描述	受核查方 原因分析	受核查方采取的 纠正措施	核查结论
/	/	/	/	/
/	/	/	/	/

## 附件 2：对今后核算活动的建议

核查组对受核查方今后核算活动的建议如下：

### 建议清单

序号	建议描述
1	建议受核查方基于现有的能源管理体系，健全完善温室气体排放报告和核算的组织结构，进一步完善和细化二氧化碳核算报告的质量管理体系
2	加强温室气体排放相关材料的统一保管和整理，加强设施级别的排放数据监测和统计

### 附件 3：支持性文件清单

序号	文件名称
1	营业执照
2	企业简介
3	组织结构图
4	厂区平面图
5	工艺流程图
6	能源计量器具台账
7	2021 年《统计局报表》